

愛視睫軟式疏水性人工水晶體
aspicio Soft Hydrophobic Intraocular Lens

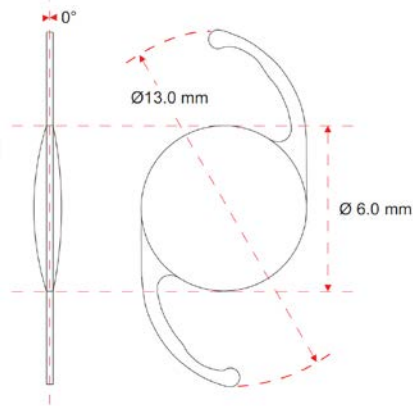
使用前請務必詳閱原廠之使用說明書遵照指示使用

產品敘述

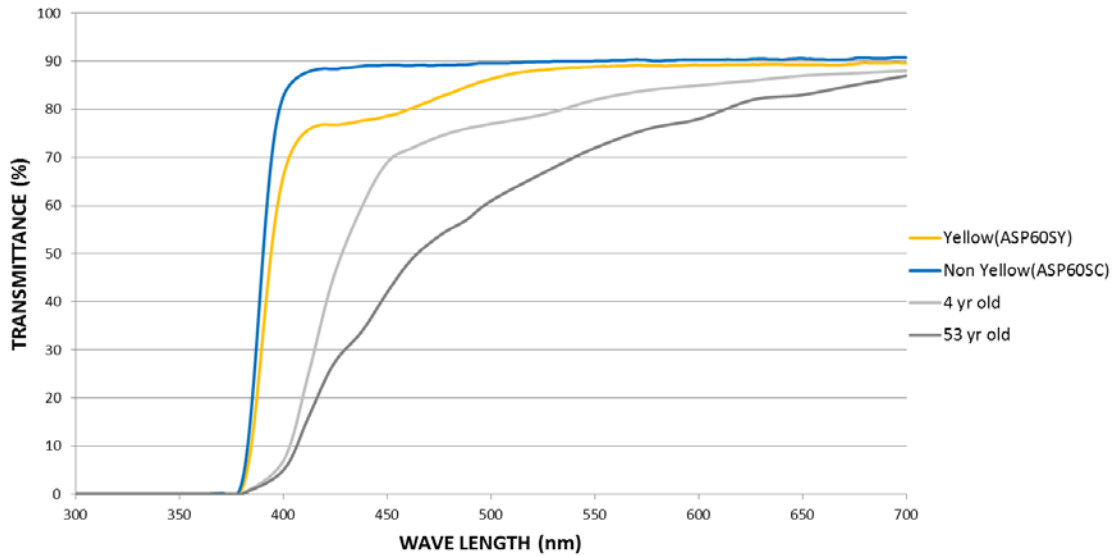
愛視睫軟式疏水性人工水晶體（以下簡稱本產品），是折疊式後房型的人工水晶體，可過濾紫外線，用以取代成人病患水晶體之光學植入物，其中屈光度 > 0 D 之產品可對無晶體眼作視力矯正。黃片具有藍光過濾色基（chromophore）可用於過濾藍光，使其對於過濾 400 ~ 475 nm 波長光線的能力近似於年輕人類水晶體(Boettner and Wolter,1962)；除了一般標準可過濾紫外線外，還可降低藍光穿透率，波長 400 nm 的藍光可被過濾掉 20%，而波長 475 nm 的藍光可被過濾掉 8%(見 20 度人工水晶體光穿透比較表)。

設計	單片型疏水性可折疊式後房型非球面人工水晶體
材料	含紫外線吸收劑之疏水性丙烯酸酯 型號：ASP60SY（黃片、具藍光過濾功能）； 型號：ASP60SC（透明片）
視盤直徑（mm）	6.0
全長（mm）	13.0
支撐翼角度	0°
光學設計	雙凸、直角切割
屈光度範圍	0 D 到 30 D (0 D 到 10 D 以 1 D 遞增、10 D 到 30 D，以 0.5 D 遞增)
折射率	1.5
材料水分含量	<0.5%
常數 A 值	Nominal：118.7 / SRK II：119.2 / SRK/T：118.9 / sf: 1.75 / HAIGIS：[a ₀ ：1.32；a ₁ ：0.400；a ₂ ：0.100]
ACD	5.51
滅菌方式	環氧乙烷（EtO）
UV cutoff at 10% T	ASP60SC：≥382 nm ASP60SY：≥384 nm
包裝	人工水晶體乾式保存於一水晶體托盤中並置於一 Tyvek 封口袋中。

物理特性
單片型



光譜穿透曲線



備註：

1. 光穿透曲線數據來自 20 度愛視睫人工水晶體(aspicio™ IOLs, ASP60S 系列)
2. 愛視睫黃片人工水晶體(ASP60SY)之 10% 透光率 UV 截止波長為 384 nm
3. 人體水晶體數據來自 Boettner and Wolter (1962)

20 度人工水晶體光穿透比較表,%

型號	400 nm	425 nm	450 nm	475 nm
ASP60SC	82.8	88.4	89.2	89.2
ASP60SY	66.3	76.8	78.6	82.4
穿透差 (ASP60SC-ASP60SY)	16.5	11.6	10.6	6.8
ASP60SY 穿透差異百分比 (% of ASP60SC)	19.93	13.12	11.88	7.62

作用原理

本產品植入在眼後房部位，取代天然水晶體的功用，作為矯正無水晶體症狀的折射介質。此類人工水晶體在減低視網膜病變發病率的功能至今尚未證實。

適應症

本產品適用於經囊外晶體摘除術或超音波晶體乳化術後之成人無晶體病患，用以取代摘除之晶體以矯正視力。此類人工水晶體使用時應植入晶體囊中。

注意事項

1. 請勿以任何方法將人工水晶體重覆滅菌。
2. 請勿將人工水晶體儲存於溫度高於 45 °C (113 °F) 以上的環境。
3. 請使用無菌的眼用灌注液（如 BSS or BSS PLUS）來潤濕或浸泡鏡片。
4. 請小心夾持人工水晶體以避免損傷表面或支撐翼。
5. 請勿以任何方法改變支撐翼的形狀。
6. 人工水晶體之植入需具有高度手術技巧，醫師在著手做此手術前應有多次觀察或協助此類手術經驗或經歷數次成功植入人工水晶體之過程。

禁忌

醫師對有以下症狀之病人應在手術前仔細評估以決定是否進行人工水晶體植入手術。因為人工水晶體可能會使目前已存在之疾病更惡化、干擾診斷或治療、同時可能影響病患之視力。病人如有以下情形時，醫師應仔細地做術前評估和合理的臨床判斷，以決定其手術的利益/風險比。

1. 脈絡膜出血
2. 伴隨嚴重的眼睛疾病
3. 嚴重的玻璃體流失
4. 前房過窄
5. 小眼畸形
6. 與年齡無關的白內障
7. 後囊破裂（阻礙人工水晶體的固定）
8. 嚴重角膜營養不良
9. 嚴重視神經萎縮
10. 無法控制的眼壓升高
11. 睫狀小帶脫離（阻礙人工水晶體的固定）
12. 色盲
13. 青光眼
14. 慢性葡萄膜炎（uveitis）
15. 糖尿病視網膜病變
16. 臨床上嚴重的黃斑部病變/視網膜色素上皮（RPE）改變

警告

下列條件發生時，不適合植入人工水晶體：

1. 後囊膜破裂，或準備要執行主囊膜切開術。
2. 發現包裝袋有損壞或打開。
3. 懷疑微生物感染。
4. 經常嚴重的前或後段發炎或葡萄膜炎。
5. 人工水晶體在某些患者身上，可能會影響觀察、影響診斷、或影響治療後眼房相關疾病的能力。
6. 在白內障摘除術的時間，手術困難，可能會增加併發症的風險，(如持久性出血，虹膜損傷顯著，無法控制的眼壓，或顯著玻璃體脫出或缺損)。
7. 由於以前的外傷或發育缺陷，導致眼球位置不正，無法適當的支撐人工水晶體。
8. 有些情況下，會導致在植入過程中，血管內皮細胞的損害。
9. 未滿 2 歲的兒童不適合植入人工水晶體。

副作用與併發症

下面列出植入人工水晶體相關的併發症 (包含但不限於):

- 累積的不良事件：
 1. 前房積血
 2. 前房積膿
 3. 水晶體脫位
 4. 黃斑部囊狀水腫
 5. 瞳孔閉鎖
 6. 視網膜脫離
 7. 眼內感染
 8. 二次手術 (不包括視網膜脫離和後水晶體囊切開術)，包括但不限於以下：
 - a) 因視乳頭閉鎖所做的虹膜切除術
 - b) 因視乳頭閉鎖所做的玻璃體吸除術
 - c) 人工水晶體復位
 - d) 因發炎而移除人工水晶體
 - e) 人工水晶體置換
- 持續的不良事件：
 1. 角膜基質水腫
 2. 黃斑部囊狀水腫
 3. 虹膜炎
 4. 眼壓升高需要治療

包裝



愛視睫軟式疏水性人工水晶體均乾燥儲存在水晶體托盤上，並置於一 Tyvek 封口袋中，最後以環氧乙烷 (EtO) 滅菌處理，使用時只能在無菌的狀態下打開。

有效期限

若無菌包裝袋完整則可確定在無菌狀態。無菌有效期限清楚地標示在外包裝盒

上，若逾有效期限請勿使用。

標籤符號

符號	中文
	利用環氧乙烷滅菌
	保存期限 (YYYY-MM; 年-月)
	請勿重複使用
	詳閱使用說明
	序號
	需醫師處方

製造廠／藥商名稱：應用奈米醫材科技股份有限公司

製造廠／藥商地址：新竹科學工業園區新竹縣竹北市生醫路二段 16 號 4 樓